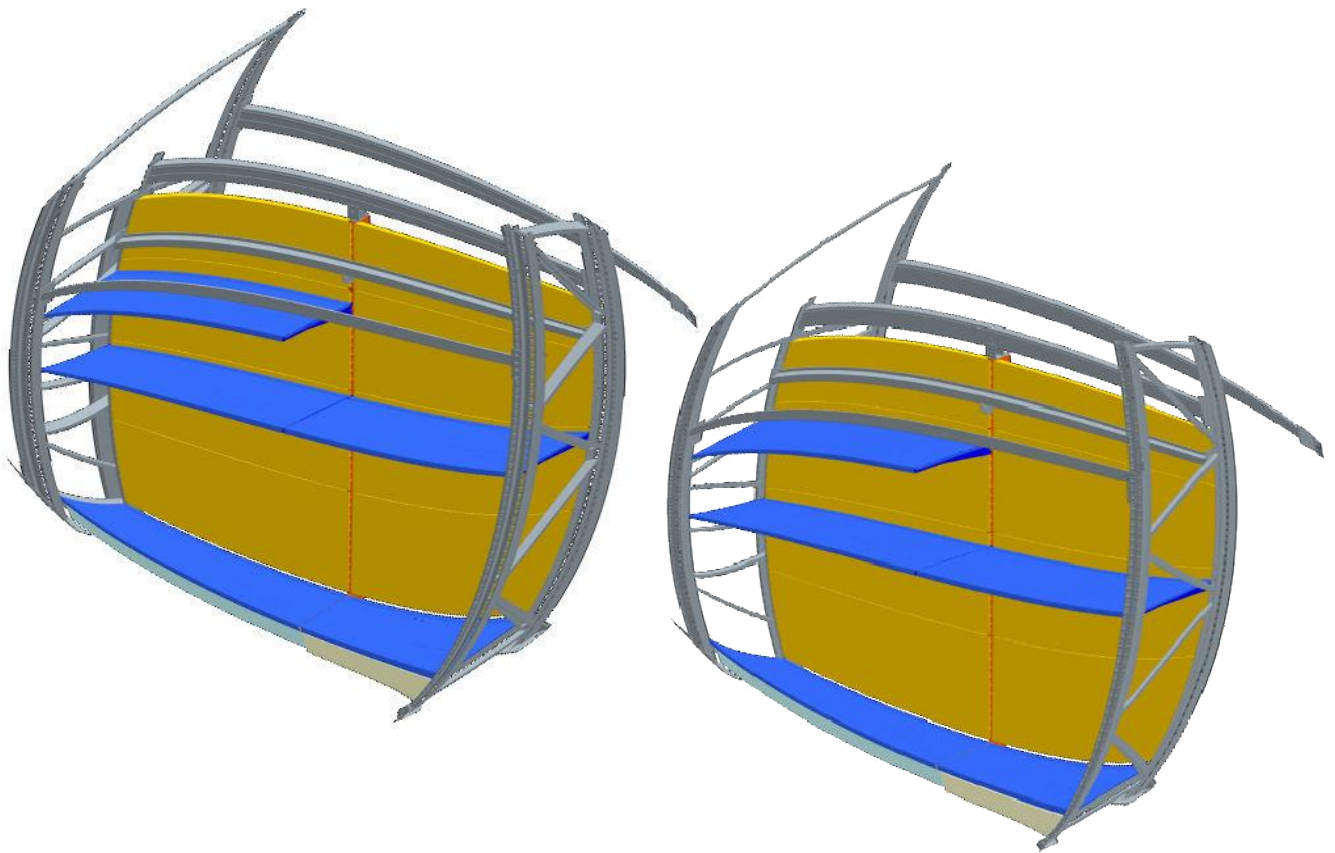


Allgemeine Maße und Daten

INTEGRATIONSREGAL PALETTENREGAL

60 mm (GR), 80, 100 und 120 mm (PR) breiter Steher



Inhalt:

- 1) Schraubengrößen für Ausfachungen
- 2) Einhängungen und Aushängesicherung
- 3) Trägerniveaus
- 4) Wichtige Maße in Tiefenrichtung
- 5) Durchschubsicherung

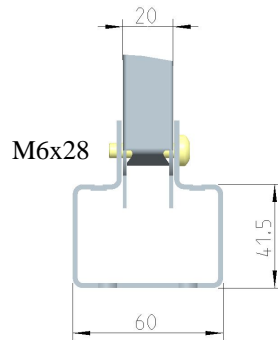
voestalpine

EINEN SCHRITT VORAUS.

1 Schrauben für Ausfachungen

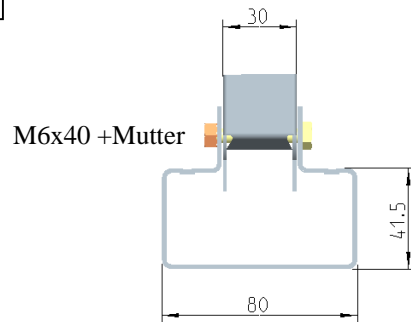
System 60 –
GR-Einhängung

Integrationsregal

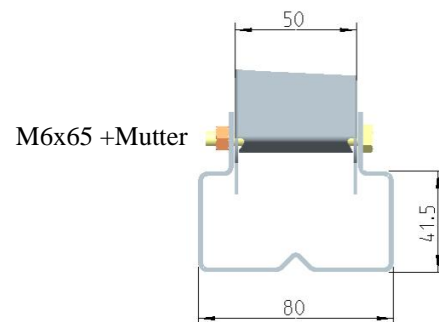


System 80 –
PR-Einhängung

Integrationsregal

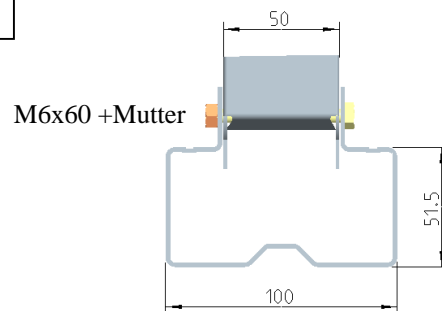


Palettenregal

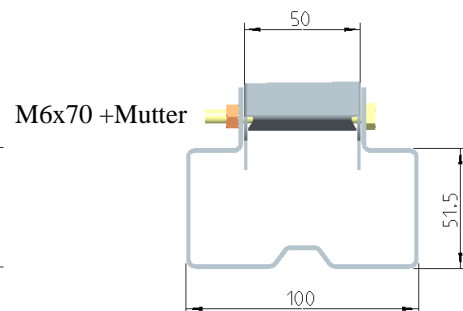


System 100 –
PR-Einhängung

Integrationsregal

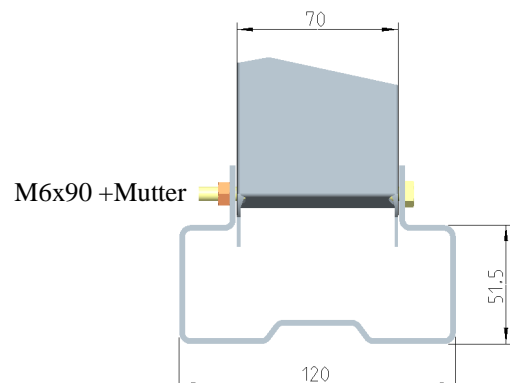


Palettenregal



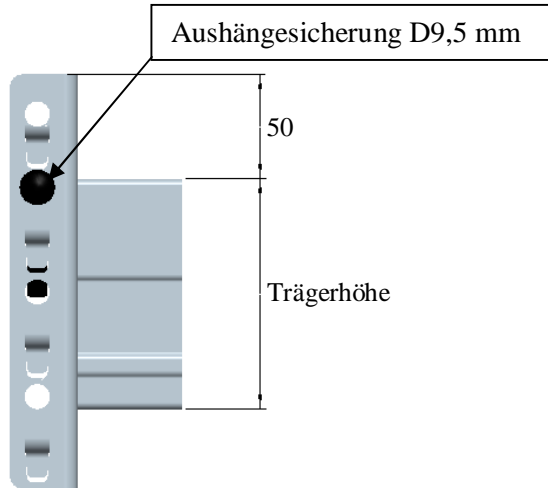
System 120 –
PR-Einhängung

Palettenregal

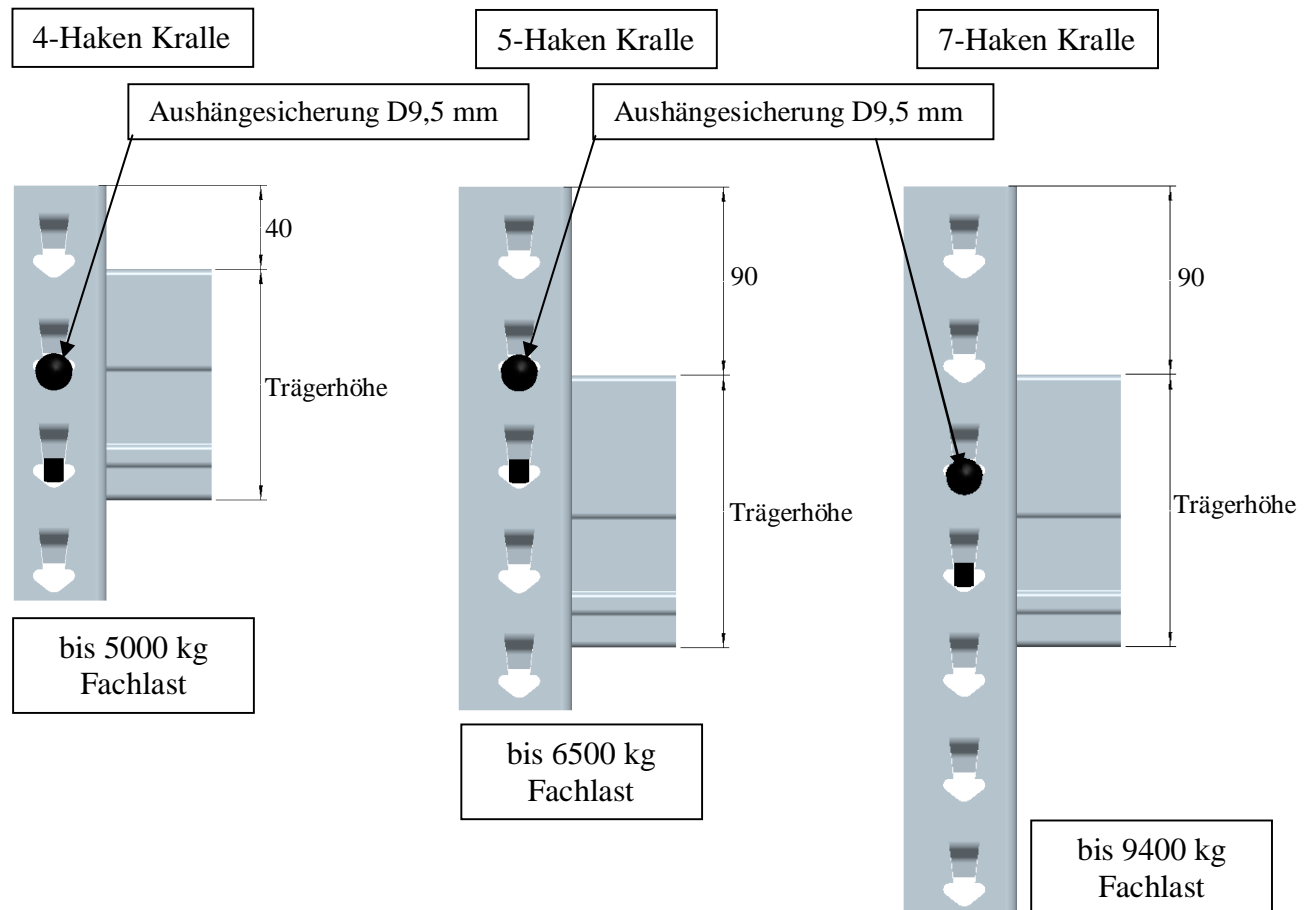


2 Einhängungen und Aushängesicherung

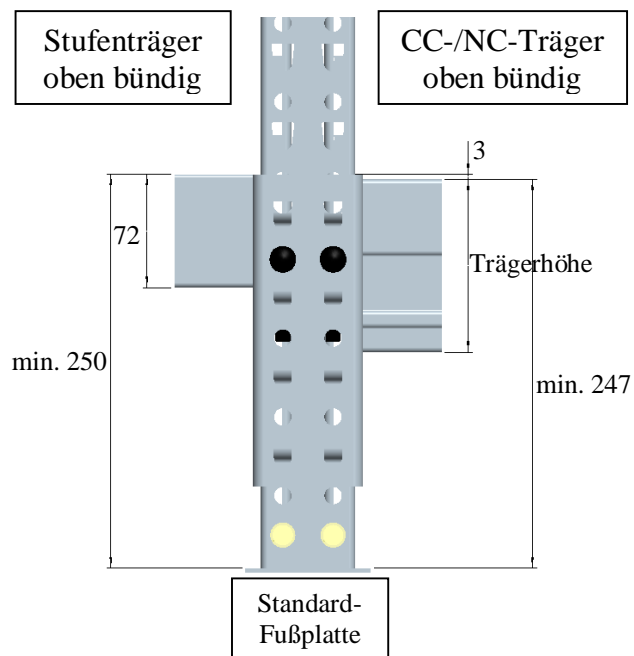
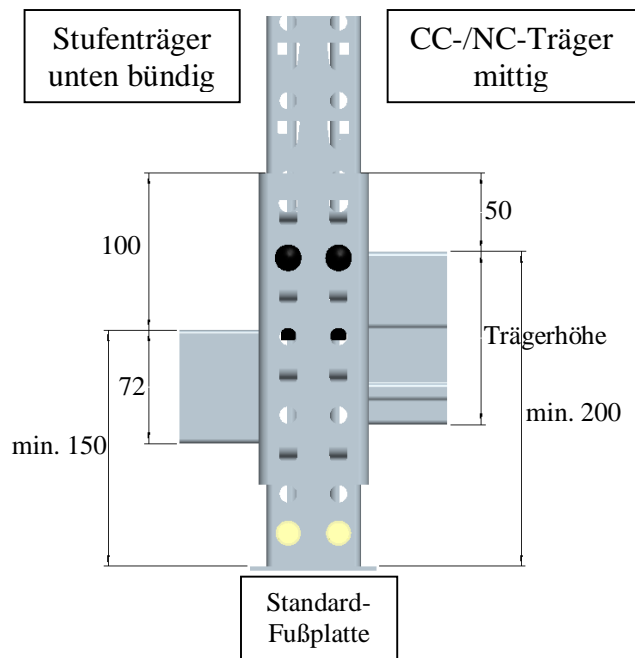
System 60 –
GR-Einhängung



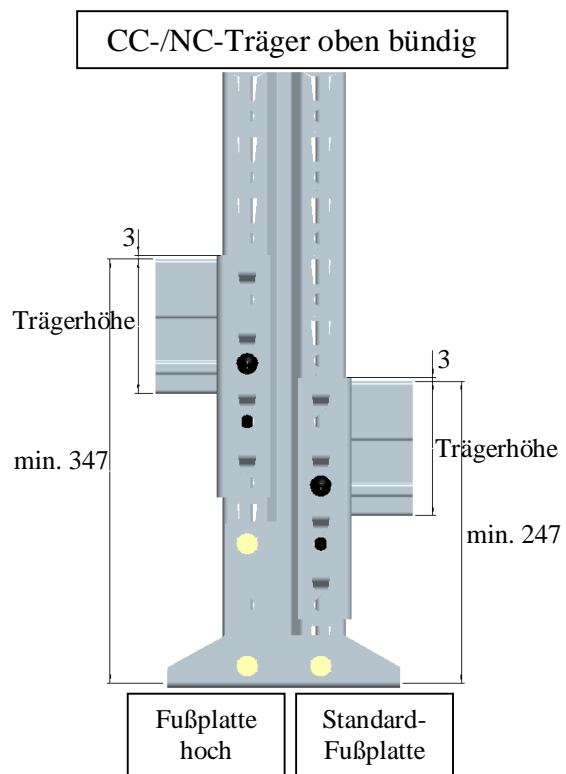
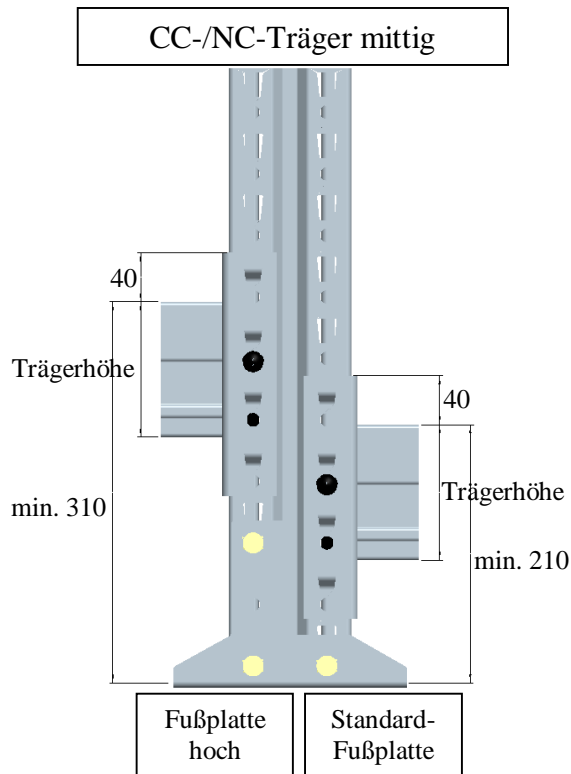
System 80,100,120 –
PR-Einhängung



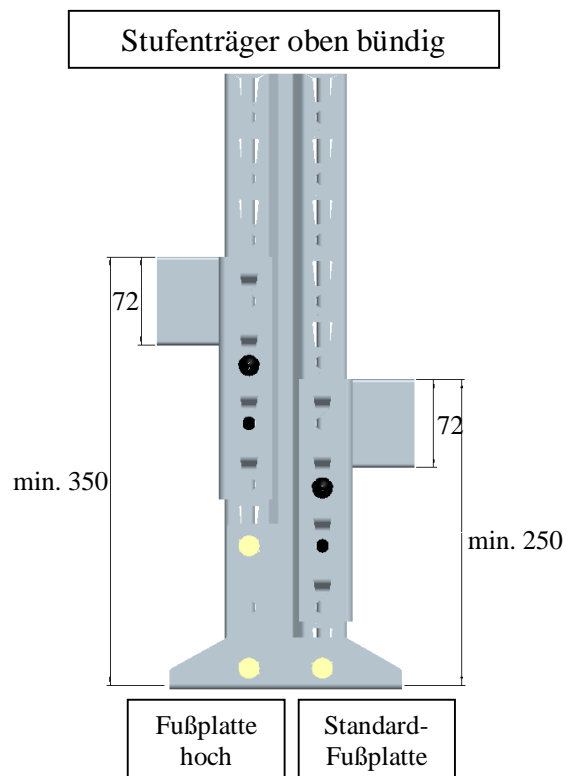
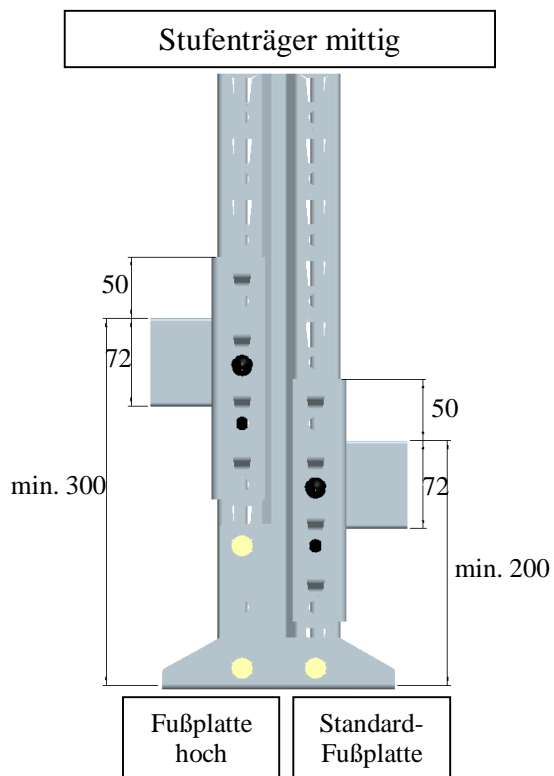
3a Trägerniveaus System 60 (GR)



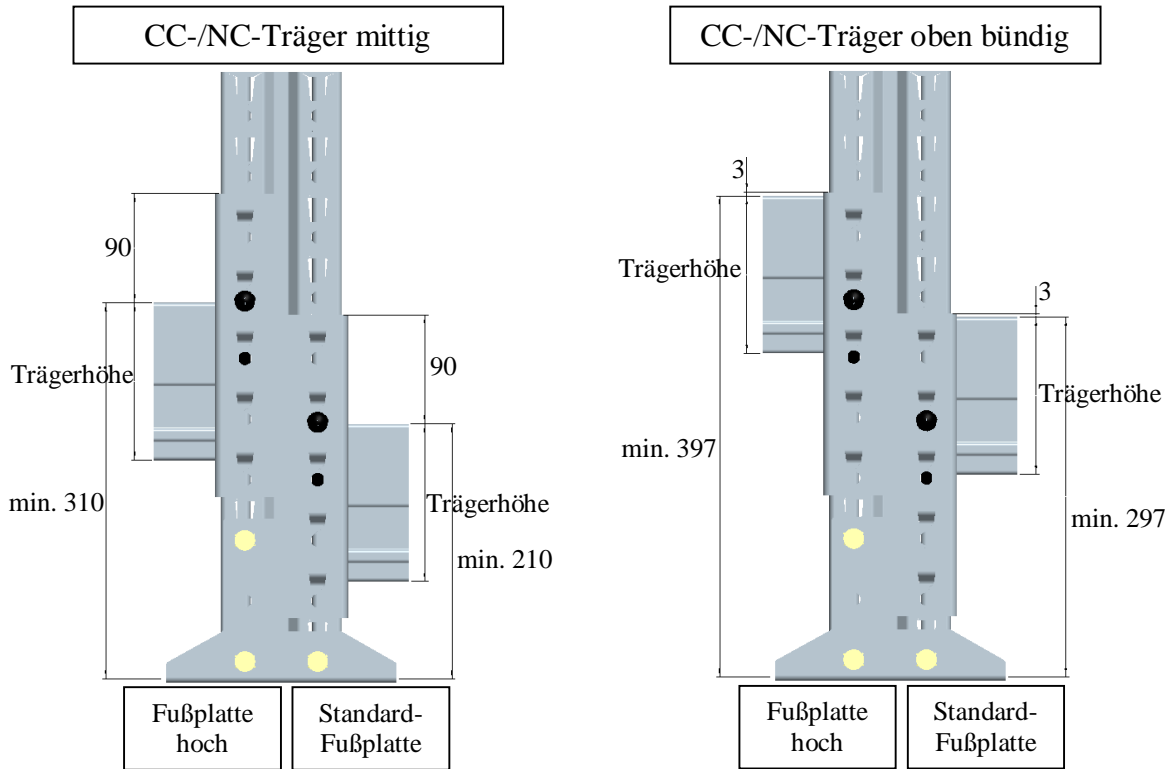
3b Trägerniveaus System 80, 100, 120 (PR) – 4-Haken Kralle – CC-/NC-Träger



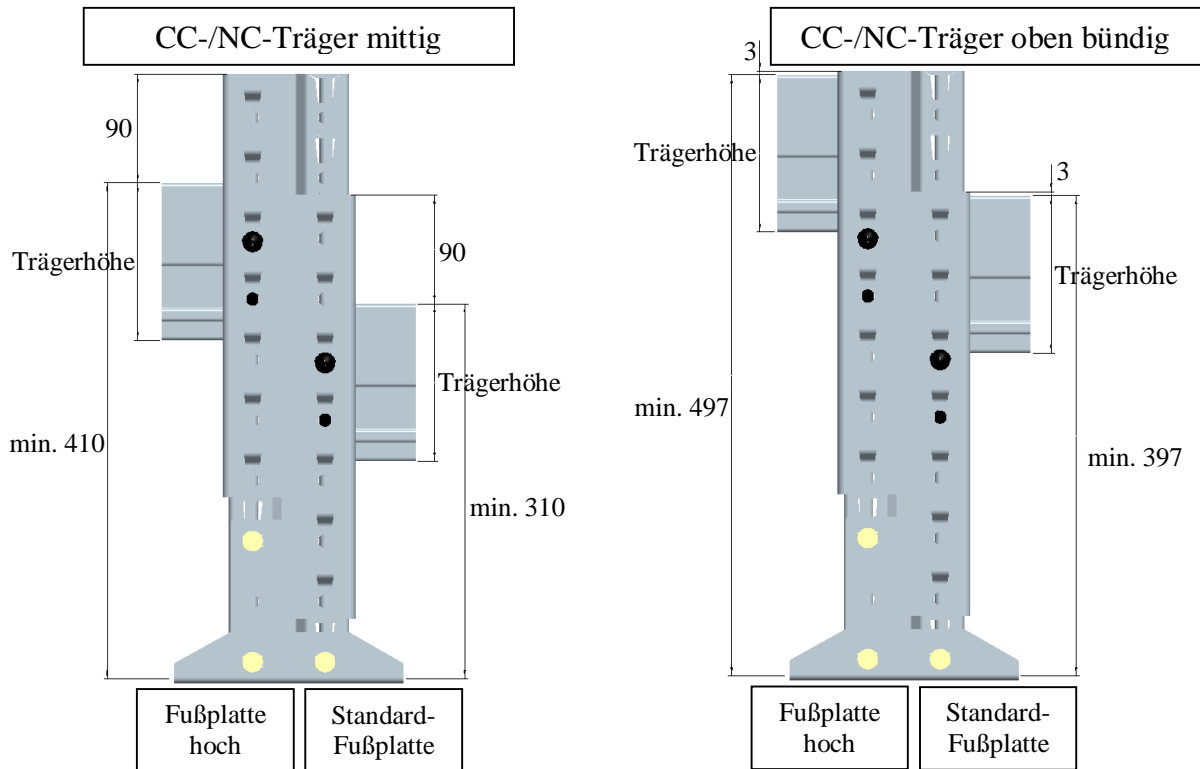
3c Trägerniveaus System 80, 100, 120 (PR) – 4-Haken Kralle – Stufenträger



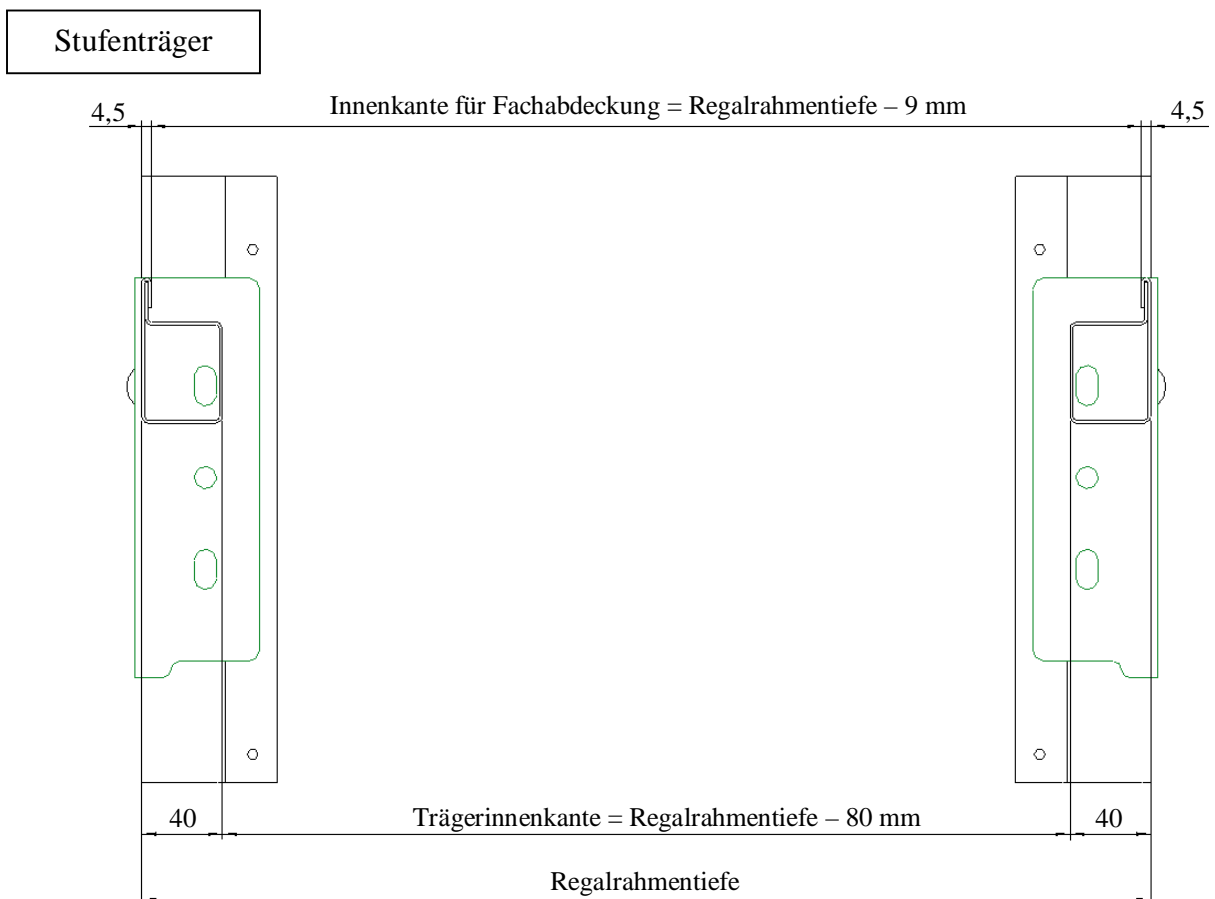
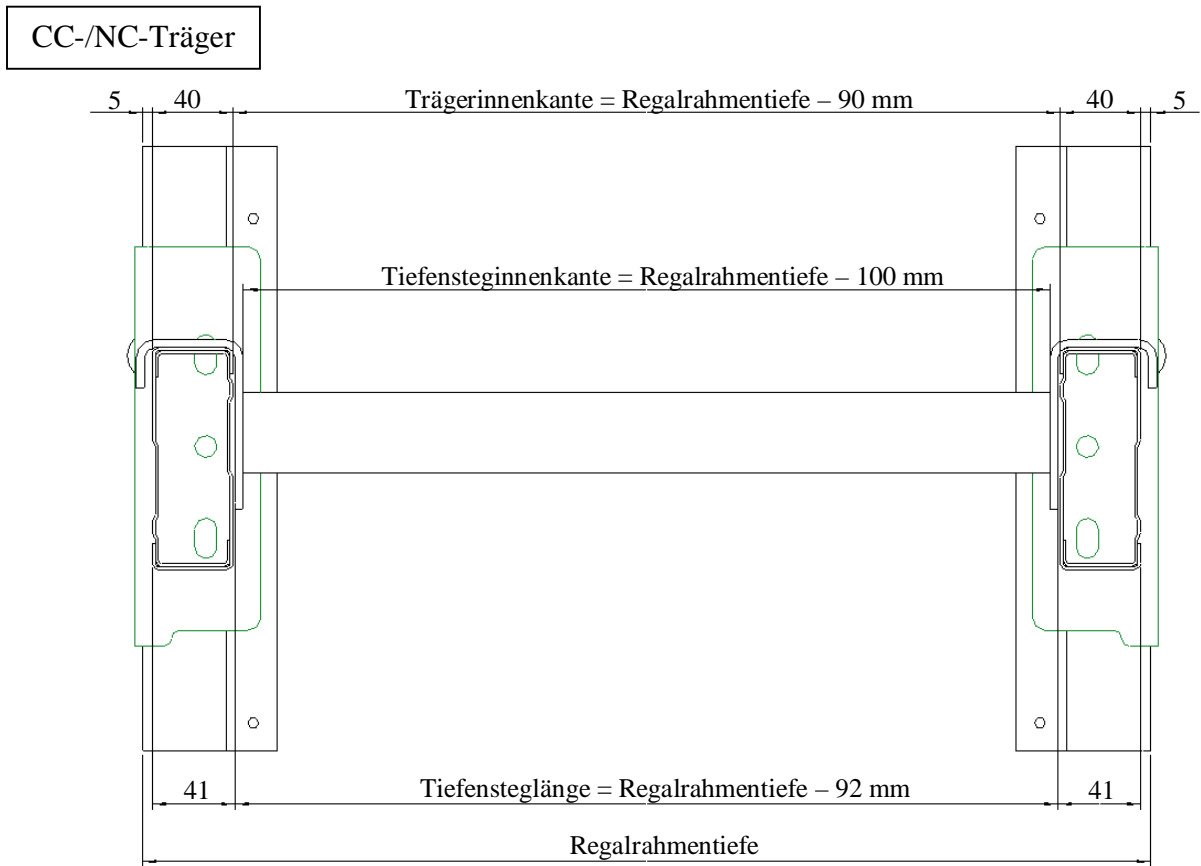
3d Trägerniveaus System 100, 120 (PR) – 5-Haken Kralle – CC-/NC-Träger



3c Trägerniveaus System 100, 120 (PR) – 7-Haken Kralle – CC-/NC-Träger

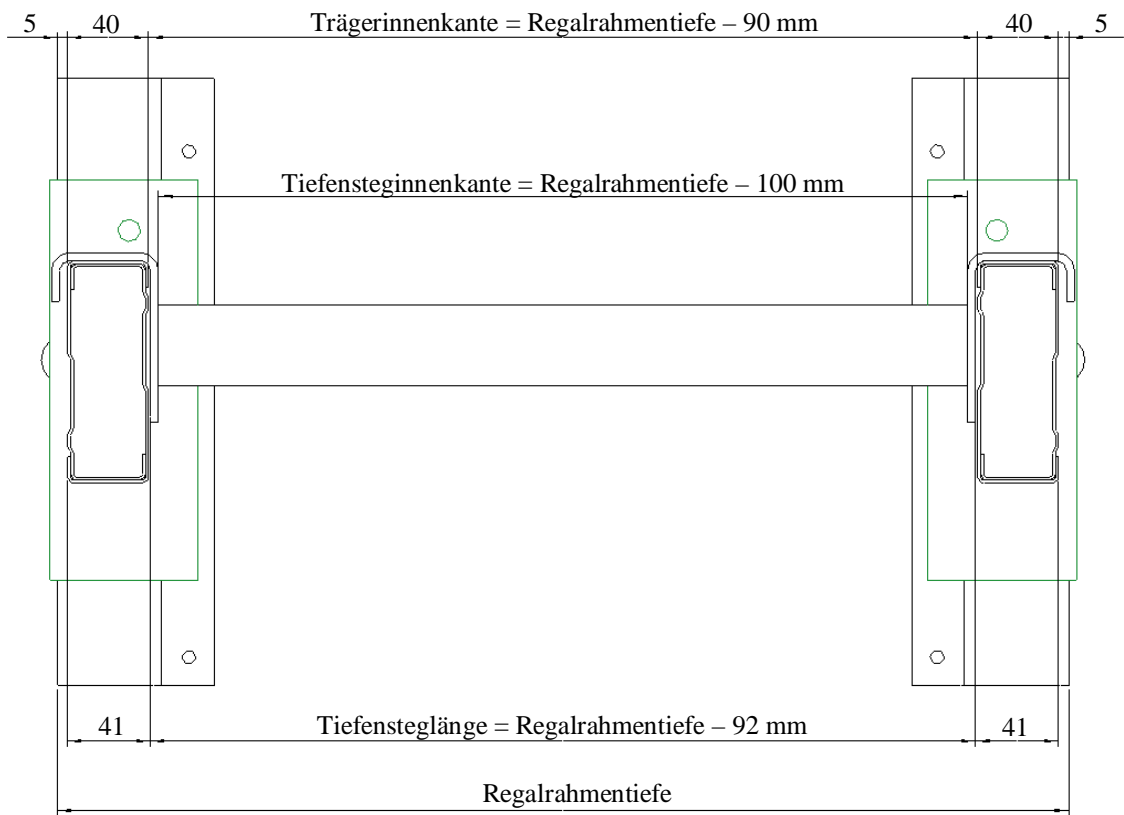


4a Wichtige Maße in Tiefenrichtung – System 60 (GR)

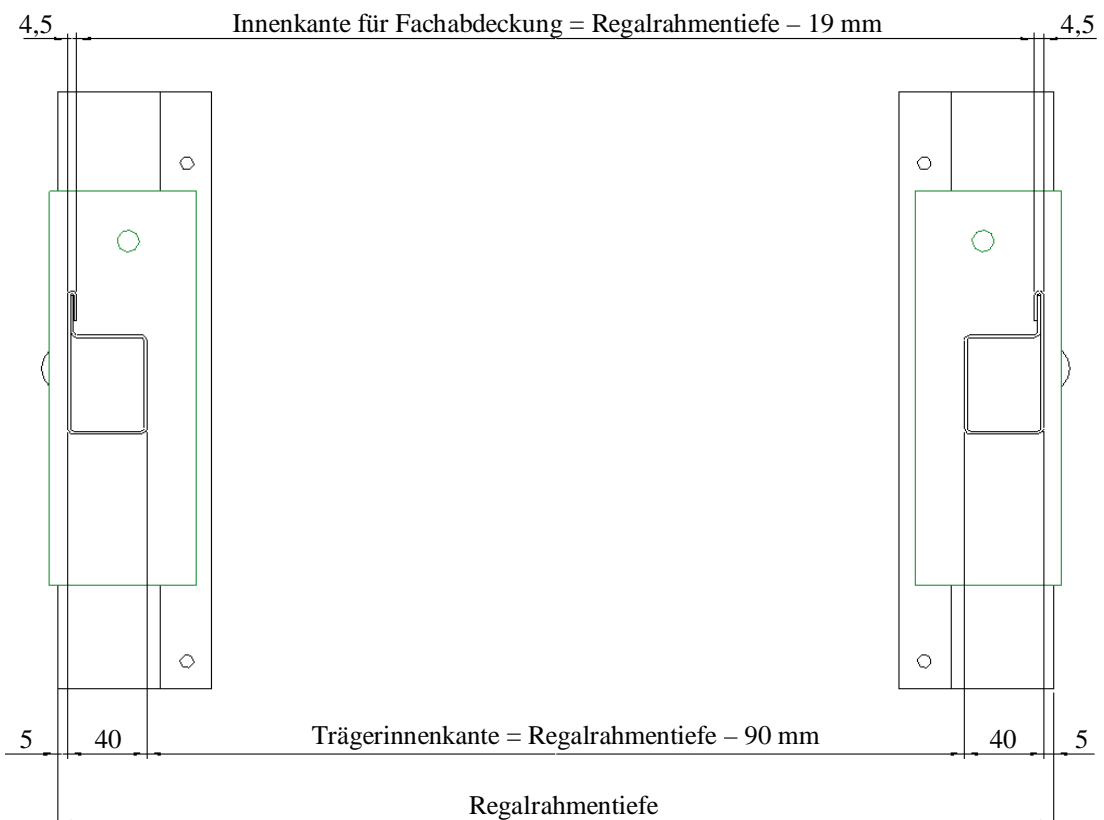


4b Wichtige Maße in Tiefenrichtung – System 80, 100, 120 (PR)

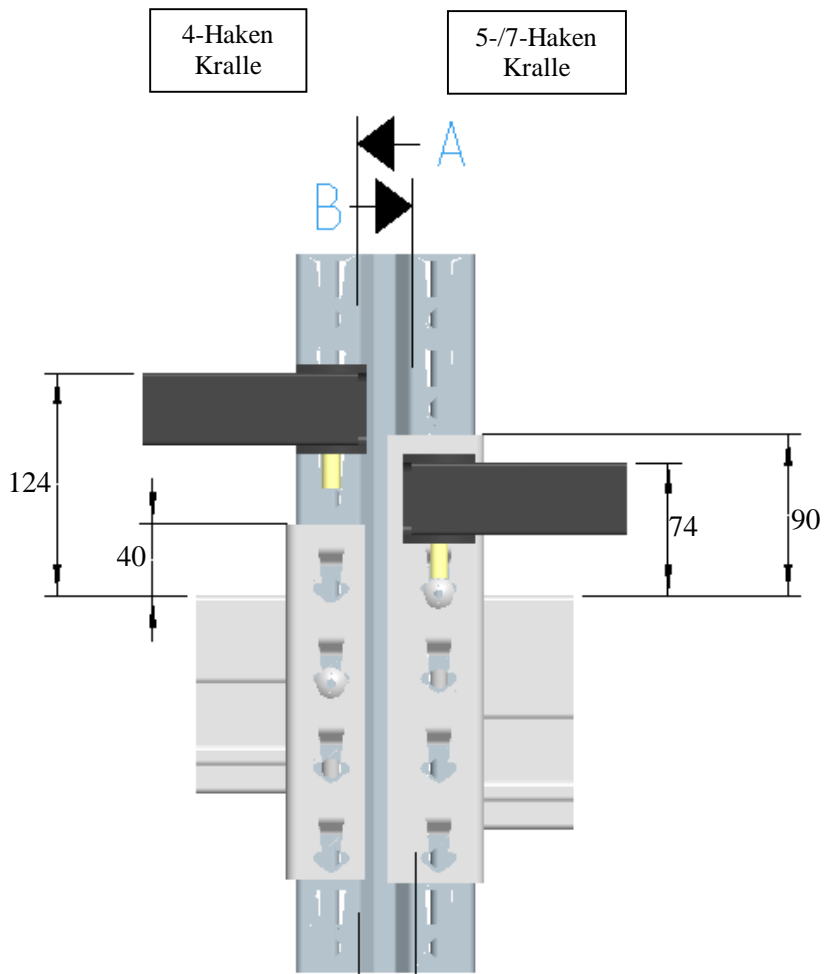
CC-/NC-Träger



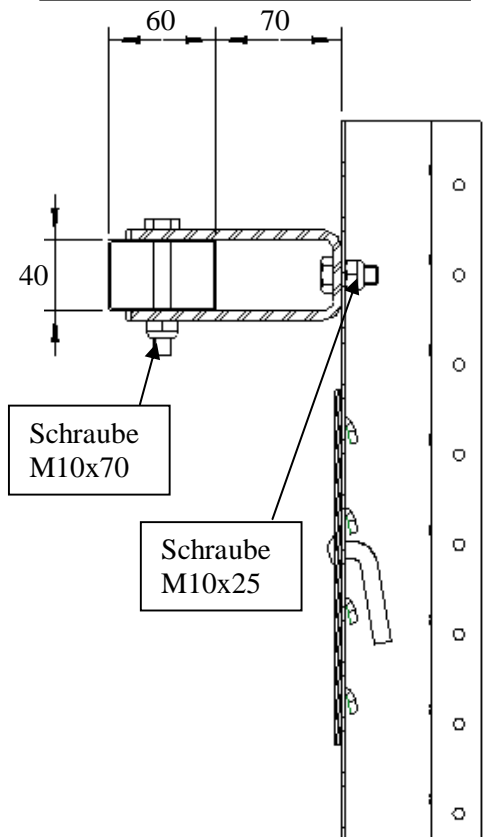
Stufenträger



5 Durchschubsicherung



Schnitt A-A – 4-Haken Kralle



Schnitt B-B – 5-Haken Kralle

