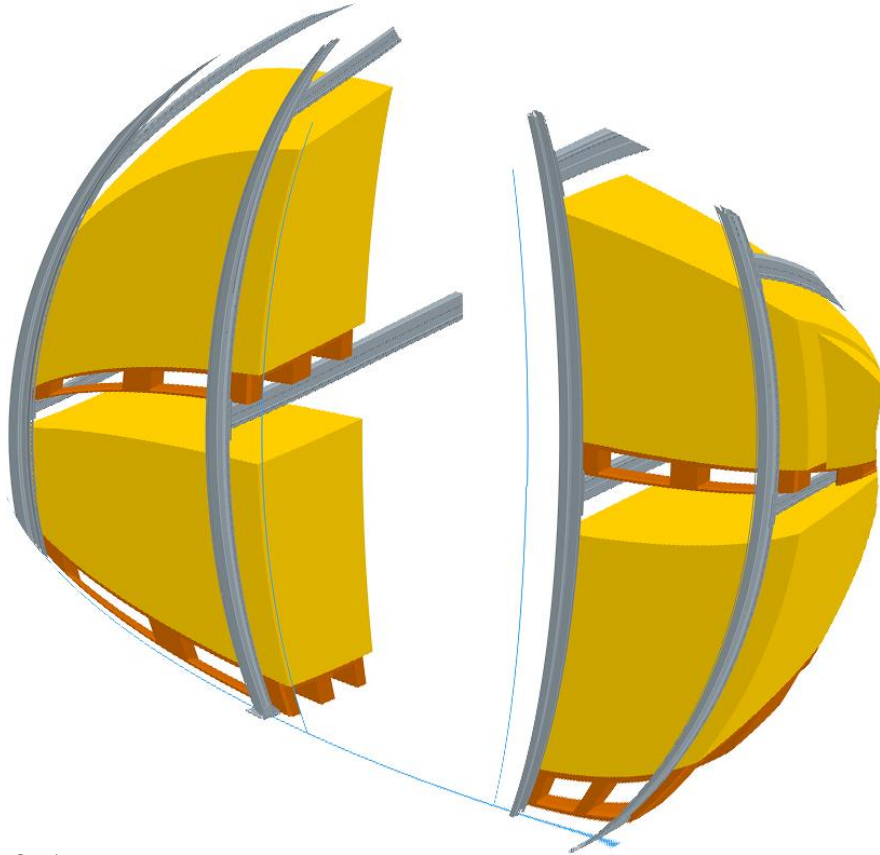


Leitfaden für Palettenregale



Leitfaden:

1. Allgemeines
2. Planung der Lagereinrichtung
3. Einzelheiten über zu lagernde Ware
4. Freiräume für Ladeeinheiten und Bediengeräte bei Schubmast- und Frontstapler
5. Änderungen in der Anordnung der Lagereinrichtungen
6. Verantwortung der Betreiber und Planer
7. Verantwortung des Lieferanten
8. Kontrolle / Schadensklassifizierung
9. Montagetoleranzen für Regale mit Staplerbedienung
10. Bedienungsvorschriften
11. Warnhinweise

voestalpine

EINEN SCHRITT VORAUSS.

1. Allgemeines

Es ist zu beachten, dass folgende Sicherheitsrichtlinien gemäß BGR 234, EN 15512 und EN 15635 eingehalten werden.

- Anfahrerschutz
- Sicherungen gegen Heraus- oder Herabfallen
- Kennzeichnung der Regale

Montageunterlagen, Bedienvorschriften, Belastungstabellen und statische Unterlagen sind mindestens 10 Jahre aufzubewahren.

Bei der Regalinspektion werden diese Unterlagen jedoch immer benötigt!

Achtung

Stahl ist keiner Brandschutzklasse bzw. Feuerwiderstandsklasse zugeordnet. Die Feuerbeständigkeit liegt bei nur ca. 5 Minuten.

Anbringung der Belastungsschilder nicht vergessen!

Verankerungen: Wenn ein Verhältnis von Regalhöhe zu Regaltiefe von 4 : 1 erreicht oder überschritten wird, ist eine Verankerung (Boden- oder Wandverankerung) der Regalrahmen erforderlich oder es müssen konstruktive Voraussetzungen geschaffen werden, z.B. durch feste Verbindung der Regale miteinander.

Grundsätzlich sind alle Regale, welche mit Stapler bedient werden, zu verankern.

Achtung! Bodenbeschaffenheit prüfen, damit Halten der Ankerschraube garantiert ist. Zulässige Flächenpressung beachten!

Achtung! Bei Einsatz von Staplern oder Regalförderzeugen, welche auf das Regal einwirken, sind besondere Verankerungsmaßnahmen notwendig!

In allen Zweifelsfällen bei der Montage bitte rückfragen!

2. Planung der Lagereinrichtung

Vor der ersten Nutzung der Anlage und ständig während des Betriebs **muss der Benutzer überprüfen**, dass die in der Projektspezifikation enthaltenen Daten noch gelten.

Um eine sichere Auslegung und Tragfähigkeitsbemessung zu ermöglichen, muss der **Benutzer folgende Informationen zur Verfügung stellen** (siehe EN15629):

- Einzelheiten über den Aufstellungsort und das Gebäude, in dem die Einrichtung untergebracht werden soll.
Ebenfalls über die Umgebung sowie den Bedingungen wenn sie Wind, Schnee und Erdbeben ausgesetzt sind.
- Eigenschaften des Fundaments und des Bodens für die Lagereinrichtung und Fördermittel.
- Einzelheiten über die Waren, die in der Einrichtung gelagert werden sollen, einschließlich Angaben über etwaige Paletten bzw. sonstige Ladehilfsmittel.
- Angaben der zulässigen Belastungen für die Lagereinrichtungen.
- Durchsatzmenge und vorgesehene Auslegung der Einrichtung. Bei der Risikoanalyse sind sämtliche Betriebsfaktoren vom Planer zu berücksichtigen. Dies ist erforderlich damit ausreichende Bemessungsfreiräume zur sicheren Ein- und Auslagerung der Ware vorgesehen werden können.
- Die Spezifikation des einzusetzenden Fördermittels bezogen auf die Lagereinrichtung.
(Wenderadius und effektive Gangbreitenanforderung)
- Festlegung, wer die Montage der Lagereinrichtung durchführen wird.
- Sämtliche bekannte Informationen hinsichtlich geplanter künftiger Änderungen an die Lagerungsanforderungen.

3. Einzelheiten über zu lagernde Ware

Folgende Daten sind in der Spezifikation aufzuführen:

Nicht palettierte Ware

- Länge, Breite, Höhe und Form pro Artikel
- Grenzabweichungen der Ladeeinheitsmaße
- Gewicht pro Artikel
- Art der Handhabung

Palettierte Ware

- Maximales Gewicht der Ware auf einer Palette
- Palettenart und –qualität, Palettengrenzabweichungen und Gabeleinfuhrrichtungen
- Höchstmaße der Ladeinheit unter Berücksichtigung des Hinausragens, Ausbauchens und/oder Fächerns der Ware auf der Palette;
- Höhe der beladenen Palette

Spezielle Ladehilfsmittel

(z.B. Gitterboxen, Stahlbehälter, Stahlflachpaletten, Rollcontainer, usw.)

- Genaue Beschreibung des Ladehilfsmittels
- Maximales Gewicht der Ware auf bzw. in dem Ladehilfsmittel
- Maße
- Grenzabweichungen

Gefährliche Güter

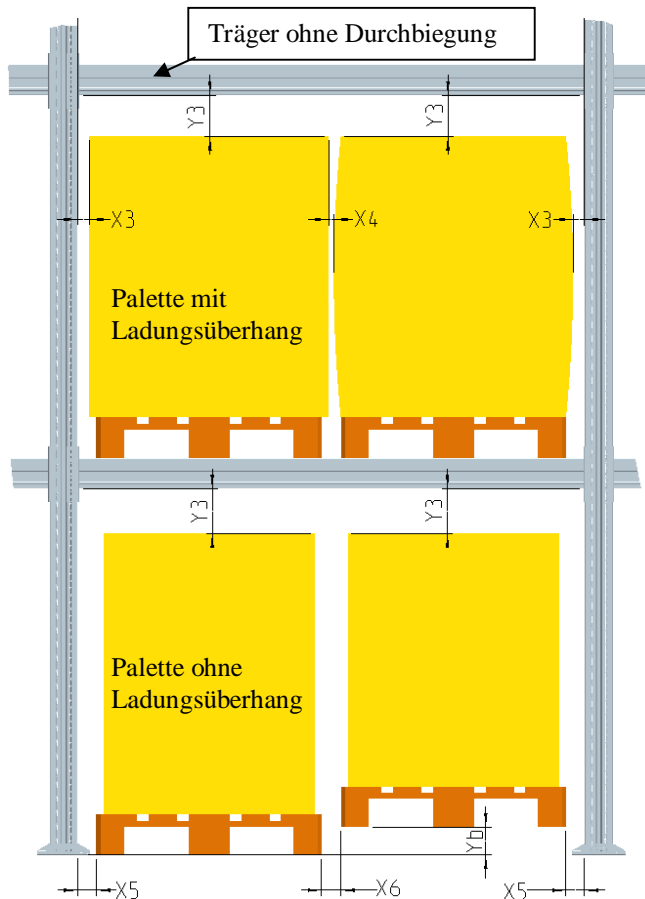
Für die Lagerung gefährlicher Güter sind die zusätzlichen Anforderungen an die Auslegung der Lagereinrichtung, falls zutreffend, vom Planer festzulegen.

Sonstiges

- Maximale gleichmäßig verteilte Last pro Fach
- Sonstige angelegte Lasten auf die Lagereinrichtung
- Genaue Angaben, wenn die Lasten nicht gleichmäßig verteilt sind

4. Freiräume für Ladeeinheiten und Bediengeräte bei Schubmast- und Frontstapler

Die horizontalen und vertikalen Freiräume für Stapler dürfen nachfolgende Werte nicht unterschreiten um eine ausreichende Manövrierfähigkeit zu gewährleisten:



Höhe des Trägers vom Boden bis in eine Trägerhöhe von	X3 X4 X5 X6	Y3
3000 mm	75 mm	75 mm
6000 mm	75 mm	100 mm
9000 mm	75 mm	125 mm
13000 mm	100 mm	150 mm

EN 15620

Bei hektischem Betrieb im Lager mit höherem Risiko sollen X3, X4, X5 und X6 um min. 25 mm erhöht werden!

Yb = minimale Höhe um das Ladegut über die Fahrgestelle eines Schubmaststaplers zu heben

Achtung:

Dieses Beispiel steht für 2 Paletten im Regalfach.

Bei mehr Paletten gibt es selbstverständlich entsprechend mehr X4- bzw. X6-Situationen

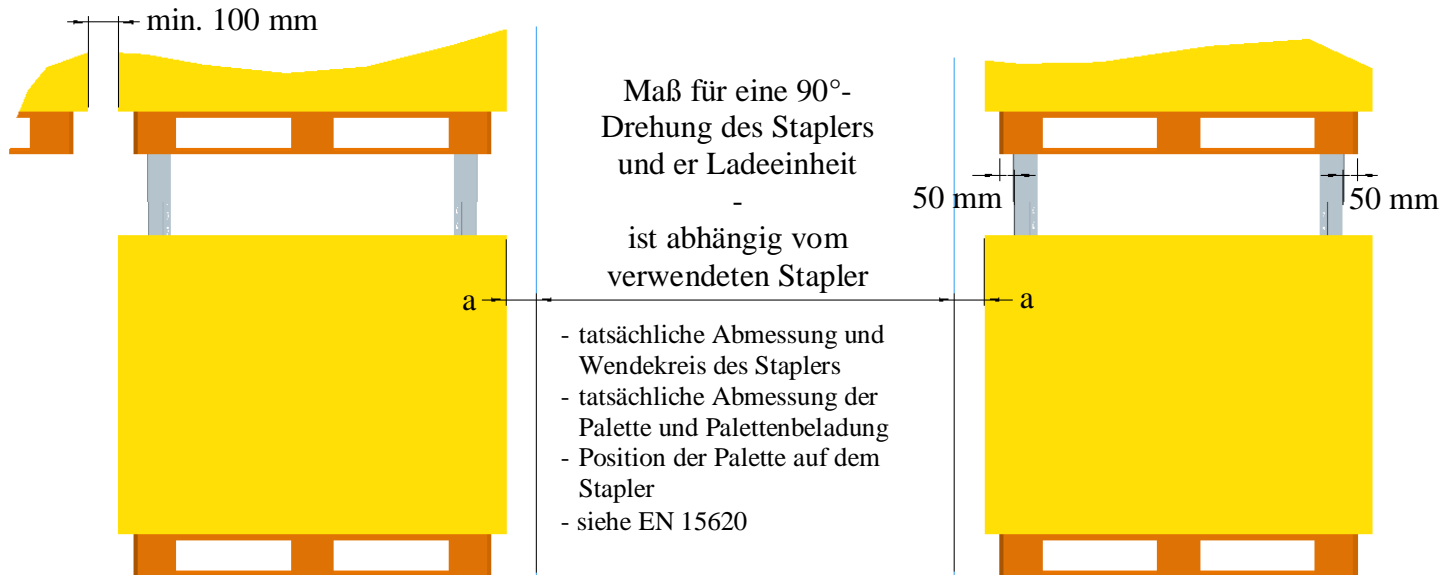
Heftischer Betrieb mit höherem Risiko

Mögliche Gründe für ein höheres Risiko sind:

- Ladungseinheit ist nicht entsprechend starr
- Große Ladungsabmaße, die ein präzises Fahren erschweren
- Schneller Durchsatz

Die Breite von Stapler und Ladung, für die eine 90°-Drehung durchführbar ist, muss vom Lieferanten des Staplers unter Einbeziehung der festgelegten Bemessungsdaten für die Ladeinheit angegeben werden.

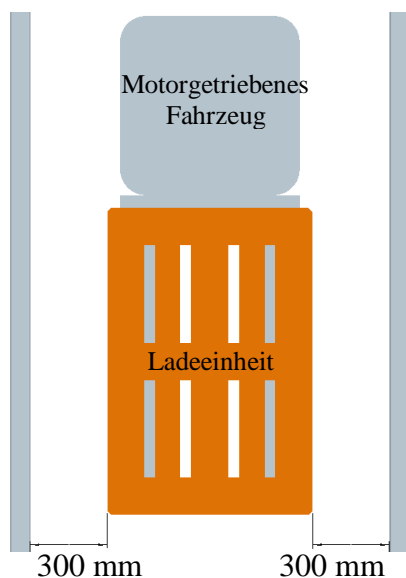
Der Mindestfreiraum im Gang muss vom Planer auf der Basis einer Risikoanalyse festgelegt werden, wobei Mindestfreiräume laut EN 15620 wie folgt festgelegt sind:



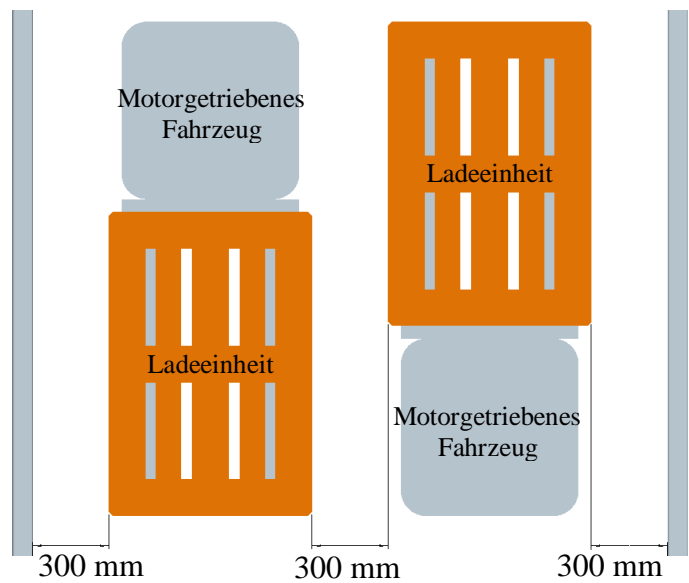
Eine permanente Markierung am Boden hilft bei der richtigen Positionierung von Lagergut!

a = 100 mm = Mindestfreiraum 200 mm
bei hektischem Betrieb muss unter Umständen dieser Freiraum auf 350 mm erhöht werden! (a = 175 mm)

Freiräume für Laufgänge



Flurförderzeuge in nur eine Richtung



Flurförderzeuge in beide Richtungen

Wenn getrennter Fußgängerverkehr nicht möglich ist, muss an mindestens einer Seite ein Mindestabstand von 500 mm vorgesehen werden!

5. Änderungen in der Anordnung der Lagereinrichtungen

Wenn eine Lagereinrichtung geändert wird, kann dies eine Änderung der Tragfähigkeit bewirken. Bei sämtlichen Änderungen ist der Lieferant oder ein geeigneter Fachmann zu Rate zu ziehen. Etwaige Empfehlungen sind zu befolgen, bevor Veränderungen durchgeführt werden.

Änderungen sind nach den Anweisungen des Lieferanten durchzuführen, die folgende Punkte enthalten müssen:

- Das Regal ist vor Änderungsarbeiten zu entladen
- Ergänzungen oder Änderungen der Lagereinrichtung durch Schweißen oder Verschraubung sind nicht zulässig, es sei denn, der Lieferant der Einrichtung stimmt dem ausdrücklich zu.
- Hinweisschilder über zulässige Traglasten sind, soweit notwendig, nach allen Änderungen der Regalanordnung zu ändern.
- Bei Lagereinrichtungen mit Längsverbänden muss unter Umständen die Verstrebung geändert werden.
- Änderungen der zulässigen Tragfähigkeit können entstehen, falls die Lagereinrichtung versetzt wird, denn veränderte Bodenverhältnisse, welche die Einrichtung stützt, können Tragfähigkeitsveränderungen hervorrufen.
- Eine Änderung in der Regalanordnung wird im Allgemeinen eine Änderung der Tragfähigkeit des Regals zur Folge haben. Falls die Höhe zur ersten Trägerebene oder der Abstand zwischen den Trägern erhöht wird, wird die zulässige Tragfähigkeit der Rahmen verringert.
- Längsausgesteifte Regalkonstruktionen werden stets eine höhere Tragfähigkeit aufweisen als eine ähnliche aus gleichen Bauteilen bestehende, unausgesteifte Konstruktion. Die Entfernung oder fehlerhafte Umordnung der vom Hersteller installierten Aussteifung wird die Tragfähigkeit der Anlage erheblich reduzieren.

Fremdteile in den Regalen, Eigenreparaturen sowie Schweißen im Regal ohne Zustimmung des Herstellers ist nicht zulässig!

6. Verantwortung der Betreiber und Planer

Betreiber von Lagereinrichtungen tragen spezielle Verantwortungen für die Gewährleistung sicherer Arbeitsbedingungen für ihre Mitarbeiter und für die Unversehrtheit der gelagerten Waren.

Betreiber und Planer sind verantwortlich für:

- die Festlegung von Höchstgewicht und Außenmaße der zu lagernden Ladeinheit und etwaiger Abweichungen
- die Festlegung der Eigenschaften des Regalfundaments, damit eine ausreichende Festigkeit und Steifigkeit zum Tragen von Lasten gewährleistet ist, ferner für Oberflächenauftragung, Bodenbefestigungsbeschränkungen, Oberflächenebenheit, usw.
- die Festlegung bestimmter von Fördermitteln ausgeübter Lasten, wie Regalförderzeuge, Gabelstapler, den Einsatz von Durchschubsicherungen bzw. Palettenanschlügen, das Schieben und Gleiten der Waren, wenn diese mit der Lagereinrichtung in Berührung kommen, usw.
- die Festlegung des Standortes zur Berechnung von Wind, Schnee und Erdbeben
- die Berücksichtigung der zulässigen Mindestfreiräume, damit die Wahrscheinlichkeit für ein Zusammenstoßen von Lasten und Einrichtung minimiert wird.
Entsprechende Angaben sollten vom Lieferanten von Förderzeugen zur Verfügung gestellt werden!
- die Festlegung der Umgebungsbedingungen
z.B. trockene, saubere Umgebung in Innenräumen
- die Festlegung der Oberflächenebenheit und –flachheit des Bodens
- die Benutzung der Lagereinrichtung nach der zur Verfügung gestellten Vertragsspezifikation
- die Gewährleistung, dass eine vom Betreiber beauftragte Montage die vom Lieferanten zur Verfügung gestellten Zusammenbau- und Montageanleitungen richtig befolgt
- die Festlegung oder Bereitstellung von Rammschutz wo erforderlich
- **die regelmäßige Prüfung der Regale, um sicherzustellen, dass etwaige Schäden beseitigt werden**
- **die Bereitstellung von Personal für den Betrieb der Anlage, geschult für den Umgang mit Fördermitteln sowie mit den Lagerungsmöglichkeiten**
- die Bereitstellung entsprechender Heizung und Beleuchtung im Lagerbereich

7. Verantwortung des Lieferanten

Der Lieferant sollte:

- die technischen Beschränkungen der Anlage bestimmen bezogen auf deren sichere Bedienungsbedingungen und Tragfähigkeit nach den Anforderungen des Planers.
- die im Lieferumfang standardmäßigen Regalschutzvorrichtungen definieren und darlegen welcher zusätzliche Stützenschutz als Nachrüstung zur Verfügung steht
- etwaige Gabelstapler oder Nutzungskriterien festlegen, welche in der Auslegung der Regalanlage oder in der Anordnung der Konstruktion eingearbeitet worden sind
- die Konstruktion nach EN 15512 ausführen, bzw. falls nicht verfügbar, nach den europäischen Industriemerklättern
- falls erforderlich, eine geschulte und erfahrene Montagetruppe unter fachlich kompetenter Anleitung bereitstellen. Dies sollte nach Beendigung der Montage eine formale Montageüberprüfung durch eine erfahrene Person einschließen. Außerdem sollte dem Kunden ein formelles, von einer autorisierten Person signiertes Übergabezertifikat überreicht werden, welches bestätigt, dass die Montage nach Spezifikation abgeschlossen worden ist.
- Ersatzbauteile zur wirksamen Instandsetzung und Wartung der Regalanlage bereitstellen
- dem Benutzer der Regalanlage mit technischer Beratung zur Seite stehen, insbesondere in Bezug auf die Auswirkung anderweitiger Benutzung, bei Änderung der Last oder einer für die neuen Anforderungen geeigneten neuen Auslegung de Regalgeometrie.
- dem Regalbenutzer die Notwendigkeit einer regelmäßigen, laufenden Überwachung verdeutlichen
- Belastungshinweise in anerkannten Sicherheitsfarben mit Informationen zur Lastbegrenzung für die Anlage liefern.

8. Kontrolle / Schadensklassifizierung

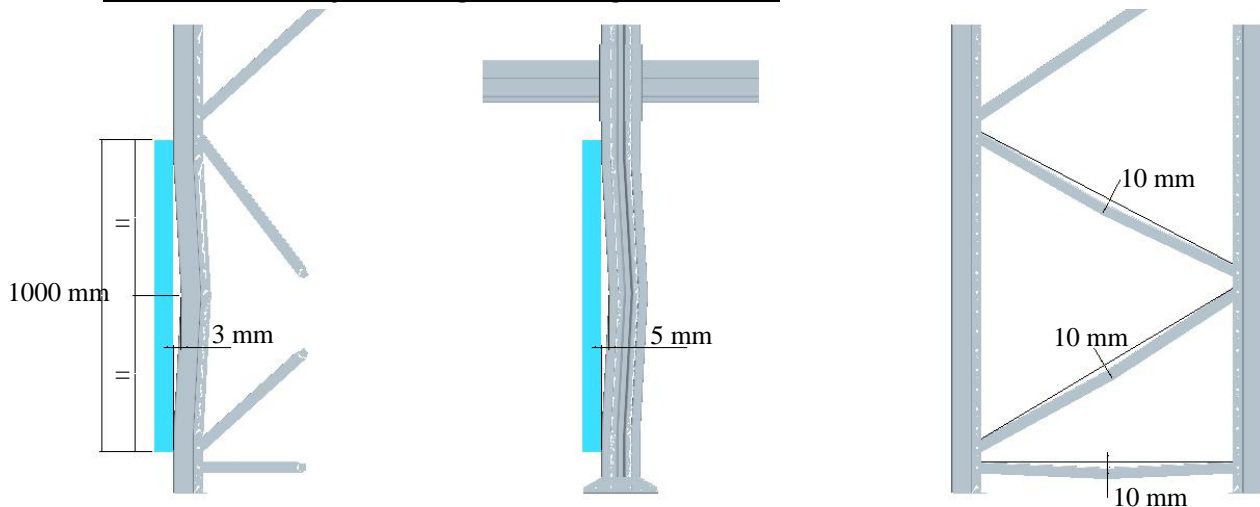
Regale sind Arbeitsmittel und unterliegen der Betriebssicherheitsverordnung. Sie müssen somit von befähigten Personen kontrolliert werden.

EN 15635 legt den Ablauf der Kontrolle und die Kundenverantwortung genau fest.

- **Der Benutzer/Betreiber trägt die Hauptverantwortung für die Sicherheit der Personen in der Einrichtung sowie für den sicheren Betriebszustand der Einrichtungen im Gebrauch.
Der Benutzer/Betreiber hat eine aktive Rolle in der Gefahrensuche und –beseitigung!**
- Die lokalen und nationalen Vorschriften müssen befolgt werden.
(z.B. Brandschutzbestimmungen)
- Verunreinigung und ausgetretene Flüssigkeiten sind sofort zu entfernen.
- Das Lagergut muss sicher und stabil auf dem Ladehilfsmittel platziert sein!
Die Abmessungen des Ladegutes darf die spezifizierte zulässige Größe nicht überschreiten.
Die maximalen Ladegutgewichte dürfen nicht überschritten werden.
- Belastungsschilder müssen der vorhandenen Konfiguration entsprechen und gut sichtbar angebracht sein!
Informationen über Belastung und Konfiguration bzw. Belastungstabellen müssen vorhanden sein!
- Gangbreiten gemäß der Betriebsanleitung des Förderzeuges müssen eingehalten werden.
- Es muss ein Beauftragter für Sicherheitsangelegenheiten benannt und unter den Mitarbeitern bekanntgemacht werden.
- Bedienpersonen sind ausreichend für die Benutzung der Lagereinrichtungen und der Bediengeräte auszubilden; die Bedienungsvorschriften sind strikt einzuhalten.
- Beschädigte Ladehilfsmittel (Paletten) dürfen nicht verwendet werden.
- Fehlende Aushängesicherungen müssen sofort ersetzt werden! Ein Vorrat ist im Betrieb aufzubewahren!
- Beschädigungen (z.B. Regalsteher, Palettenträger, Rammschutzzecke, ...) sind umgehend dem Sicherheitsbeauftragten zu melden und schnellst möglich auszutauschen!
- Stützenschutz (Rammschutzzecken) muss bei manuell geführten Bediengeräten an den Endstützen jeder Regalzeile, zwischen den Quergängen und an sämtlichen Stützen an Kreuzungen von Regalgängen und anderen Gängen vorhanden und unbeschädigt sein.
- Die Regalkonstruktion muss systematisch und regelmäßig auf Beschädigung und Sicherheit (Sicherheitsbeauftragter) überprüft werden.
Ein schriftlicher Bericht ist anzufertigen und aufzubewahren.
Sämtliche Schäden und Sicherheitsprobleme sind aufzuzeichnen und zu bewerten.
Die Häufigkeit der Inspektion hängt von der betreffenden Anlage ab und ist vom Sicherheitsbeauftragten zu bestimmen.

- In Abständen von maximal 12 Monaten ist eine Inspektion von einer fachkundigen Person durchzuführen!**
Die Verantwortung für die Einhaltung obliegt dem Benutzer/Betreiber!
 Ein schriftlicher Bericht ist zu erstellen und mindestens 10 Jahre aufzubewahren!
- Bei allen Änderungen der Regalanlage ist ein geeigneter Fachmann zu Rate zu ziehen!
 Belastungsschilder müssen wenn nötig angepasst werden!
 Änderungen an der Konfiguration sind nur im Rahmen der Belastungstabellen sowie der Montagevorschriften zulässig!
 Reparaturarbeiten sind nur im unbelasteten (entladenen) Zustand zulässig!!!

Schadensklassifizierung beim Regalrahmen



Eine gerade Kante mit 1000 mm Länge mittig über die hohle Seite der Verformung legen.

Grüne Gefahrenstufe

Die Deformationen liegen unter den oben gezeigten Maximalwerten. Die Bauteile müssen protokolliert und für die nächste Inspektion gekennzeichnet werden.

Orange Gefahrenstufe

Die oben gezeigten Maximalwerte sind überschritten. Die Deformationen liegen jedoch unter dem Doppelten der Maximalwerte. Das Regal muss nicht sofort entladen werden. Nach Entlastung (Auslagern) darf das Regal nicht mehr belastet (Einlagern) werden, bevor der Schaden behoben ist. Falls die Reparatur nicht innerhalb von 4 Wochen stattfindet, muss der Schaden als rote Gefahrenstufe neu eingestuft werden.

Rote Gefahrenstufe

Obige Grenzwerte sind um das Doppelte oder mehr überschritten. Das Regal muss sofort entladen und gesperrt werden. Der Schaden ist umgehend zu beheben.

Beurteilen von Schäden an Palettenträgern

Palettenträger dürfen sich bis $L/200$ durchbiegen.

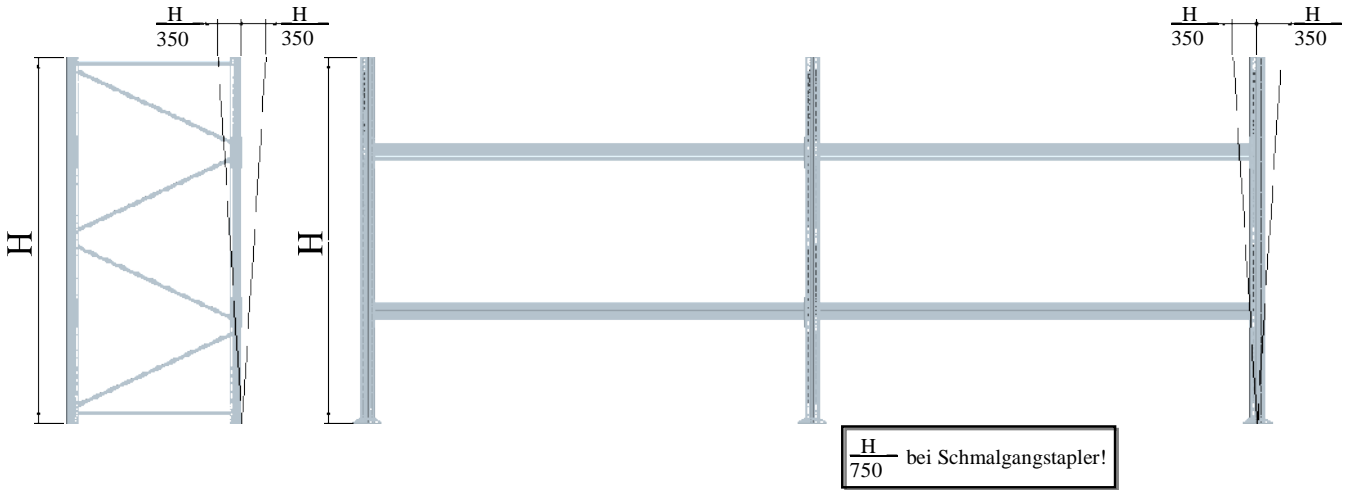
Die bleibende vertikale Verformung darf maximal 20% davon betragen.

Die bleibende horizontale Verformung darf maximal 50% davon betragen.

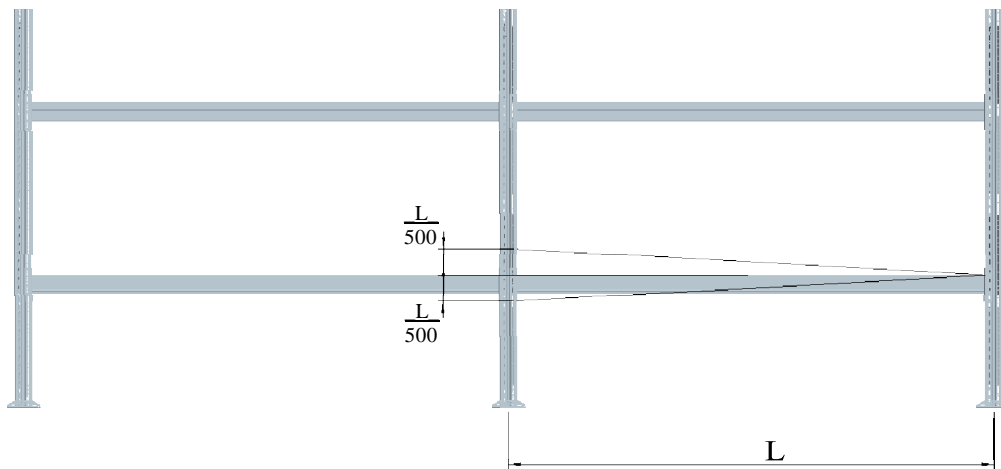
Bauteile mit Rissen oder Palettenträger mit deformierten Einhängeteilen müssen auf jeden Fall ausgetauscht werden!

9. Montagetoleranzen für Regale mit Staplerbedienung

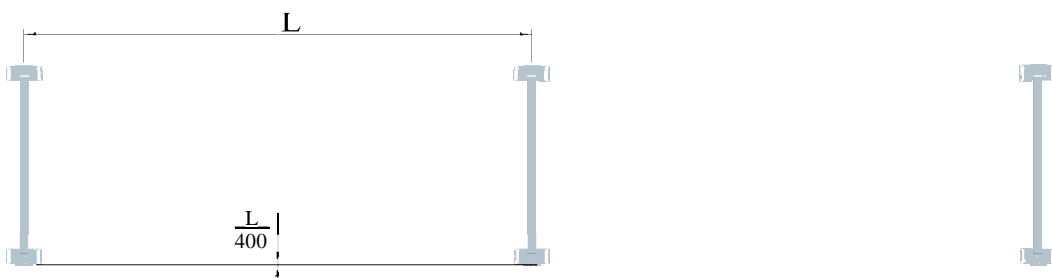
Schiefstellung – Quer- und Längs



Höhenversatz der Palettenträger



Steherversatz in Querrichtung



10. Bedienungsvorschriften

Es ist sicherzustellen, dass das Regal mit einem geeigneten Fördermittel und einem geschulten Bedienpersonal bedient wird. (siehe auch Gebrauchsanweisung des Staplerlieferanten)

Achten Sie darauf, dass die zulässigen Belastungen nicht überschritten werden!
Achten Sie auch auf gleichmäßige Lastverteilung im Regalfach!

Die Beladung auf den Paletten muss in bezug auf das Ladegewicht gleichmäßig verteilt sein. Die erlaubten Abmaße des Ladegutes dürfen nicht überschritten werden und die Beladung muss stabil auf dem Ladehilfsmittel situiert sein!

Mit der Einlagerung des Lagergutes immer in den untersten Fächern beginnen!
Vermeiden Sie, dass das Regal „kopflastig“ wird!

Der Abstand der beiden Gabeln muss mit der Palettenbreite übereinstimmen.

Die Paletten sollen so eingelagert werden, dass der vordere und der hintere Palettenträger gleichzeitig belastet werden. Gabelschrägstellungen vermeiden.
Das Ladehilfsmittel wird dabei 3-5 cm über den Palettenträger gehoben.

Legen Sie bei Lagerung von drei Paletten nebeneinander die erste Palette möglichst knapp neben den Ständer. Damit vermeiden Sie, dass die letzte Palette platzmäßig nicht mehr unterzubringen ist.

Vermeiden Sie eine asymmetrische Einlagerung der Palette auf die Palettenträger. Zulässige Asymmetrie laut EN 15620 bei Paletten 1.200 mm tief, Abstand der Paletten-träger 1.100 mm, Palettenüberstand max. 100 mm, minimal 0 mm, Normalfall 50 mm.

Bereits platziertes Ladegut darf beim Ein- bzw. Auslagern nicht touchiert oder gar verschoben werden.

Setzen Sie die Palette nicht stoßartig auf die Palettenträger. Das Schieben der beladenen Paletten auf den Auflageträgern ist nicht zulässig und kann zu Beschädigung der Palettenträger führen. (Vorsicht: Schwanken des Mastes berücksichtigen)

Eine permanente Linie am Boden hilft bei der richtigen Positionierung von Lagergut direkt am Boden.

Die Ladehilfsmittel, wie Paletten, Behälter u. dgl. sind kritisch zu prüfen, ob diese auch für eine Regallagerung geeignet sind!

Die Unterseite des Ladehilfsmittels ist beim Einlagern gut sichtbar und kann kontrolliert werden. Beschädigte Ladehilfsmittel dürfen nicht eingelagert werden!

Es darf auch kein Teil der Ladung herabfallen.

Die durch Anfahrstöße von Bedienungsgeräten deformierten Anlagenteile sind sofort auszutauschen.

Beachten Sie die max. Fachbelastung, welche immer das Eigengewicht der Palette und sonstige Ladehilfsmittel mit einschließt. Zusätzliche Fachbelastungen durch Paneele, Tiefenstege und dgl. reduzieren die Tragfähigkeit um das Gewicht dieser Teile.

Beim Fahren wird die Staplergabel ca. 5 cm über dem Boden situiert.

Palettenträger mit 2-Zahn-Einhängeteil dürfen nicht bei Palettenregalen als Lastträger verwendet werden. Sie werden hauptsächlich für Sonderregale und geringe Vertikallasten eingesetzt.

Die angegebenen Tragfähigkeiten dürfen nicht für den Einbau von Decken, Bühnen, Podeste, usw. herangezogen werden.

Regale dienen zur Lagerung von Paletten und dürfen nicht ohne Absturzsicherung bestiegen werden.

Das Entfernen von Palettenträgern zum Einbau von Durchgängen im Regal ist laut Allgemeiner Arbeitnehmerschutzverordnung verboten.

Bei Verwendung von Rückwänden bei Integration von Gondelbauten sind die obersten Rückwände mit einer Aushebesicherung zu versehen!

Der Zustand der Regale ist regelmäßig zu kontrollieren. (Deformation von Bauteilen und Einhängesicherungen der Palettenträger, Sicherungsstifte ...)

Siehe dazu auch Punkt 2 – Verantwortung des Betreibers / Kontrolle.

Beschädigte Anlagenteile sind sofort auszutauschen!

Bei Querlagerung von Euro-Paletten sind unbedingt zwei Tiefenstege je Palette zu verwenden. Es ist jedoch zu beachten, dass die äußeren Palettenklötze immer über den Tiefenstegeinhängungen stehen.



Beachten Sie, dass bei Umbauten sich auch die Belastungsangaben ändern können (neue Belastungsschilder).

Der Austausch von Teilen bzw. Regalumbauten sind nur im entladenen Zustand erlaubt! Fremtteile in den Regalen, Eigenreparaturen sowie Schweißen im Regal ohne Zustimmung des Herstellers ist nicht zulässig!

Die Regalkomponenten sind für das serielle Einlagern bzw. Auslagern der Ladungsträger konzipiert. Ein- und Auslagern von mehreren Ladungsträgern gleichzeitig ist nur mit Zustimmung des Herstellers erlaubt!

Im Allgemeinen verweisen wir auf die Richtlinien der EN 15512, EN 15620, EN 15629 bzw. EN 15635 und BG 234 (Ersatz v. ZK 1/428) sowie FEM 10.2.04.

11. Warnhinweise

Folgende Warnhinweise sollen in jedem Lager angebracht werden:



Regelmäßige Inspektion durchführen. Überprüfen:

- * die richtige Anwendung und Nutzen
- * Belastungen liegen innerhalb der zulässigen Sicherheitswerte
- * unfallbedingte Schäden bzw. Verrücken von Konstruktionsteilen



**SÄMTLICHE SCHÄDEN SIND
DEM FÜR DIE SICHERHEIT DER
LAGEREINRICHTUNG VER-
ANTWORTLICHEN ZU MELDEN**



Keine Veränderung der Konstruktion vornehmen ohne:

- * Überprüfung der Auswirkung anhand der technischen Daten des Herstellers oder
- * Genehmigung des Lieferanten zu besorgen



**REGALE NICHT
BESTEIGEN**



Vgl. EN 15635 „Ortsfeste Regalsysteme aus Stahl – Anwendung und Wartung von Lagereinrichtungen“



Im Zweifelsfall
IMMER
den Lieferanten einschalten